



HiPer V GNSS 接收机 操作手册



第1章 产品介绍

HiPer V接收机是一款用于测量市场的性能最先进、结构最紧凑的双频GNSS接收机。多功能、多用途的HiPer V接收机采用Topcon的专有技术（Vanguard™技术）和业内领先的Fence Antenna™天线技术，是专为精密定位领域而设计的一款GNSS接收机。

HiPer V可以接收和处理多种卫星信号（包括最新的GPS：L1、L1 C/A、L2、L2P（Y）、L2C码和载波；GLONASS：L1P、L1 C/A、L2 C/A、L2P码和载波；码和载波，以及未来规划中的Galileo或北斗卫星系统信号，在Galileo或北斗完全具备商业化运营条件时，接收机可开通对上述卫星系统的跟踪），提高测量与定位的精度，这一优点在困难的作业环境下表现的特别明显。其多频率与GNSS技术的结合使得接收机可以满足任何测量的高精度要求。其它一些特性，如多路径抑制技术，使得接收机在有遮挡和信号弱的环境下能够跟踪卫星信号。HiPer V满足了快速、简便数据采集的多功能、高精度、可用性及高集成度的要求。

HiPer V的防尘防水等级高达IP67，适应在任何恶劣的测量环境下作业。



图1-1 HiPer V接收机

系统组成及附件

HiPer V的系统组成和附件如下（图1-2和图1-3），请注意：不同的国家和地区，其系统组成和附件可能会略有不同。



图1-2 HiPer V接收机系统组成（标准配置）



图1-3 HiPer V接收机附件

认识接收机

HiPer V接收机的底部如下：

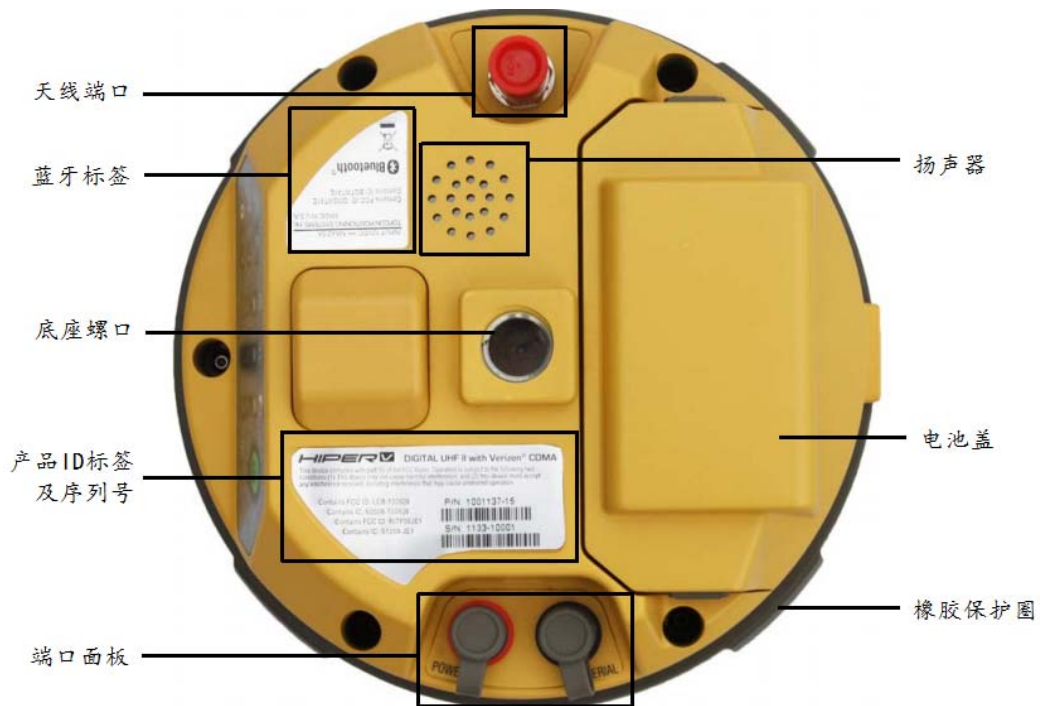


图1-4 HiPer V接收机（底部）

HiPer V 接收机的按键和各种指示灯如下：

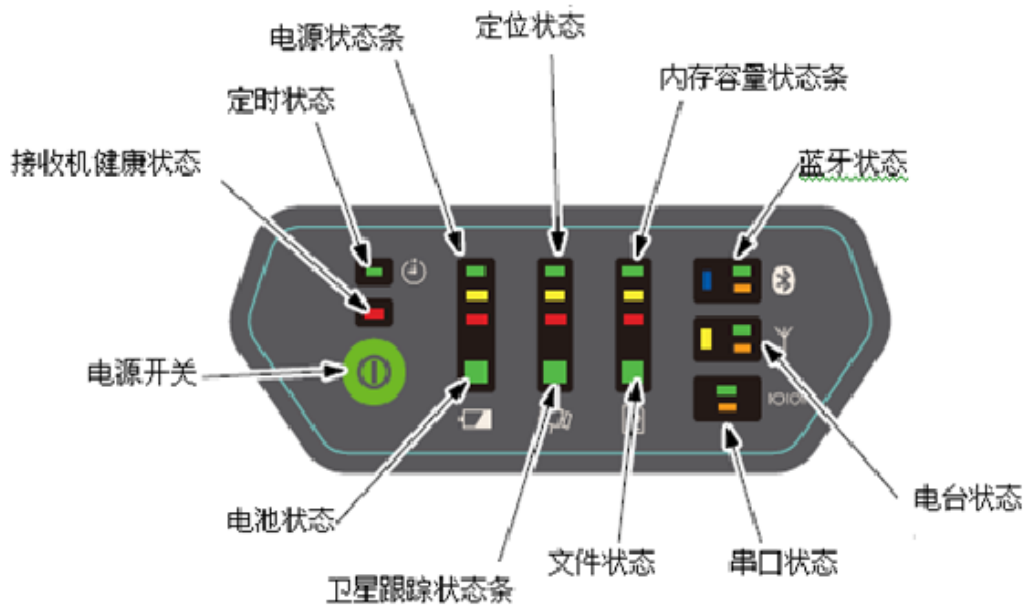


图1-5 LED显示面板（按键和指示灯）

电源状态条显示电池电量的状态。

- 绿色—表示电池电量 50%以上。

- 黄色—表示电池电量 25%以上。
- 红色—表示电池电量 10%以上。
- 红色闪—表示电池电量 10%以下。

当HIPER V使用外接电源时：

- 绿色—表示电池电压 8V 以上。
- 黄色—表示电池电压 7.25V 以上。
- 红色—表示电池电压 6.5V 以上。
- 红色闪—表示电池电压 6.5V 以下。

电池状态指示灯显示可用的电池和使用条件。

- 绿色—只有电池可用。
- 红色—只有外接电源可用。
- 黄色—电池和外接电源均可用。

定位状态只是等显示跟踪卫星的状态：

- 绿色—表示当前为固定解状态。
- 黄色—表示当前为浮动解状态。
- 红色—表示当前为单基站模式。
- 红色闪—表示当前未确定位置。

卫星跟踪状态条显示跟踪卫星的数量及类型：

- 绿色闪烁次数—表示追踪到的 GPS 卫星数量。
- 黄色闪烁次数—表示追踪到的 GLONASS 卫星数量。
- 红色亮—表示接受到的卫星信号信噪 $>48\text{dB}\cdot\text{Hz}$ 。
- 红色闪烁一次—表示当前没有追踪到的卫星。

内存容量状态条显示内存剩余容量的百分比。

- 绿色—表示剩余容量在 50%以上。
- 黄色—表示剩余容量在 25%以上。
- 红色—表示剩余容量在 10%以上。
- 绿色闪/黄色闪/红色闪—表示内存及 SD/SDHC 卡为准备好。
- 不亮（关）—文件未打开或者插槽内无内存卡。

文件状态指示灯显示当前文件的状态。

- 绿色—文件打开。
- 红色闪—正在写入文件。
- 不亮（关）—文件未打开或者插槽内无内存卡。

蓝牙状态指示灯显示内置蓝牙模块的状态。

- 蓝色—内置蓝牙已经建立连接。
- 蓝色闪—内置蓝牙模块已经供电，但还没有建立连接。
- 蓝色关—内置蓝牙模块未供电。

电台状态指示灯显示内置UHF电台和HSPA/CDMA模块的状态。

- 黄色—内置电台已经供电。
- 黄色关—内置电台未供电。

串口状态指示灯显示串口的状态。

- 绿色闪—数据已经从串口发射。
- 橙色闪—数据已经从串口接收。

定时状态指示灯显示定时器的工作状态

- 绿灯亮—定时器可以开始工作，并等待操作指令。
- 绿灯闪—定时器开始工作。
- 绿灯关—定时器关闭。



电源开关主要用于接收机的开机和关机、格式化或删除内存、或恢复出厂设置。按住电源键的秒数时间的长短决定接收机如何动作。具体操作及功能参见表1-1。

表1-1 电源键功能

功能	按键	说明
开机	1 秒	按住电源键，在电源键变亮并闪烁一下后熄灭时，松开电源键，接收机开机。
关机	3 秒	按住电源键，在电池电量指示灯变红色、其它指示灯熄灭时，松开电源键，接收机关机。
恢复出厂设置并清除 NVRAM	10 秒	当接收机开机后，按住电源键，在卫星状态指示灯变红色、其它指示灯熄灭时，松开电源键，接收机将恢复出厂设置，并清除 NVRAM。此时电源键变亮并闪烁绿色，当电源键停止闪绿色后该命令执行完毕（闪烁绿色一秒一次，约 60 秒）。 注： 该操作不可撤回。
删除内存中的全部文件	20 秒	当接收机开机后，按住电源键 20 秒后，松开电源键，接收机将删除内存及 SD/SDHC 卡中的所有文件。 注： 该操作不可撤回。
忽略功能	25 秒	按住电源键大于 25 秒，接收机将不会执行任何操作。
开始数据记录/结束数据记录	在 2 秒之内快速按电源键 3 次	当接收机开机后，在 2 秒之内快速按电源键 3 次，开始数据记录，数据记录指示灯闪烁表示正在记录数据。再次在 2 秒之内快速按电源键 3 次，结束数据记录，数据记录指示灯停止闪烁。

数据和电源接口

HiPer V有下述二个接口（图1-6）：

- 串口—黑色，用于接收机与外接设备的数据传输。接口端为黑色。
- 电源接口—红色，用于连接接收机与外接电源。接口端为红色。

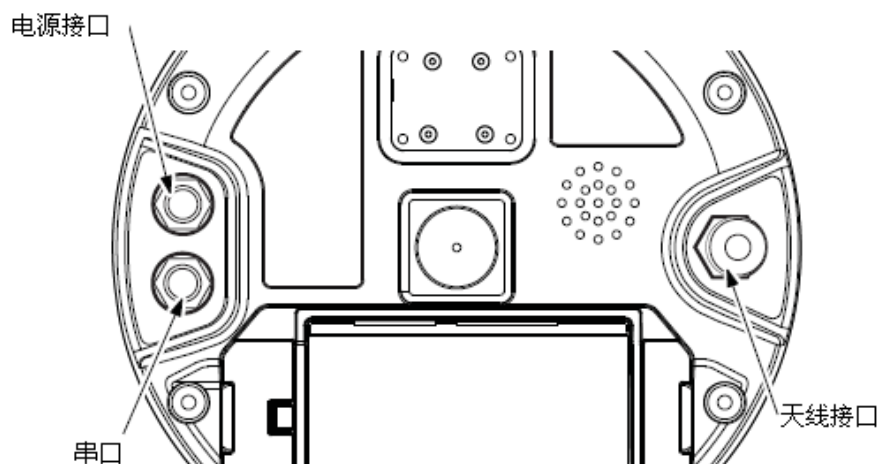


图1-6 HiPer V接口(电源接口、串口和电台天线接口)

外接电台天线接口

HiPer V内置UHF电台的天线接口（和选配件手机模块的）天线接口位于仪器壳的底部（参见图1-6）。

电台天线的选取取决于接收机内置UHF电台的频率。

- UHF：使用 BNC RF 连接，有两种版本：
 - 410-440Hz (30-070003-01)
 - 440-470Hz (30-050503-01)

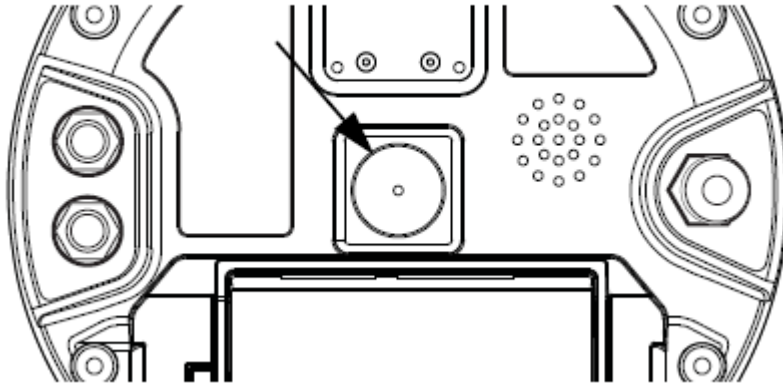


UHF 电台天线

连接头

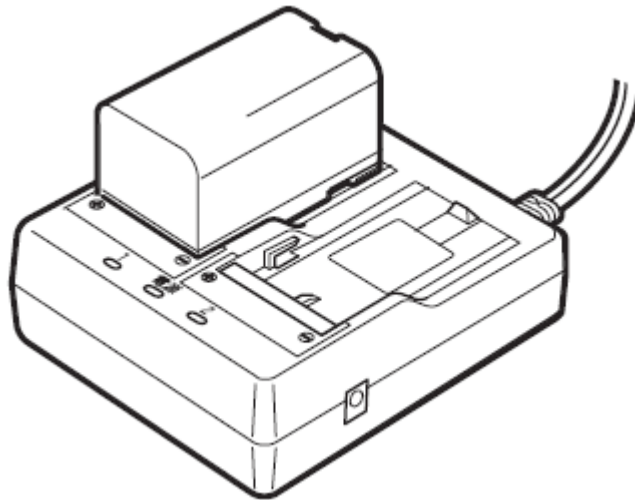
底部的连接头，连接接收机和标准5/8"测杆头或连接器。

底部的连接头



供电系统

HiPer V可以使用电池或者外接电源6.7至18伏直流电进行供电。当采用外接电源供电时，外接电源将会同时对内置电池进行充电，一旦外接电源断电，仪器会自动切换到电池供电，不会影响到仪器作业。HiPer V优先使用外接电源进行供电。



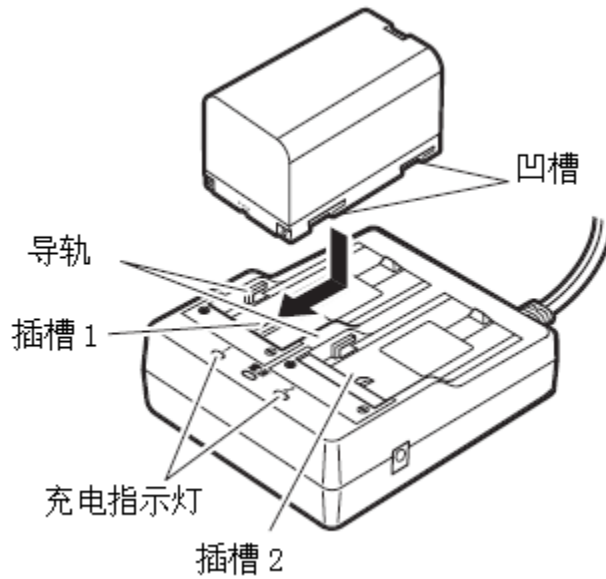
HiPer V电池及充电器

注：可以使用外接电源供电（6.7 ~ 18VDC），如果输入电压大于 18 伏直流电则可能会损害接收机。

电池使用 BDC70 可充电电池。

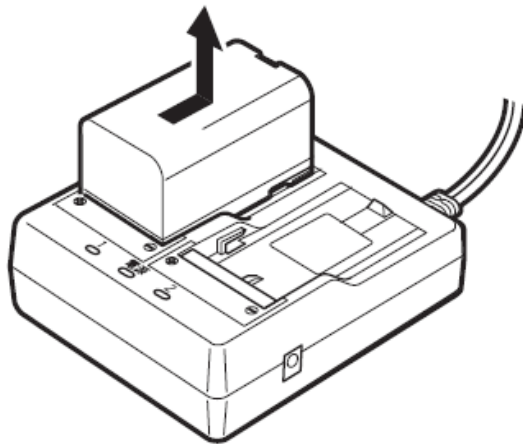
使用 CDC68 充电器给一块电池满充电大约需要 4 小时，给二块电池满充电大约需要 8 小时。

1. 电池充电器通过电源线连接到外接电源。
2. 顺着导轨将电池插入充电器。



插入电池到充电器

3. 当充电开始时，充电指示灯开始闪烁。
4. 一旦充电完毕，充电指示灯长亮。



5. 取出电池，断开充电器。

安装或取出电池

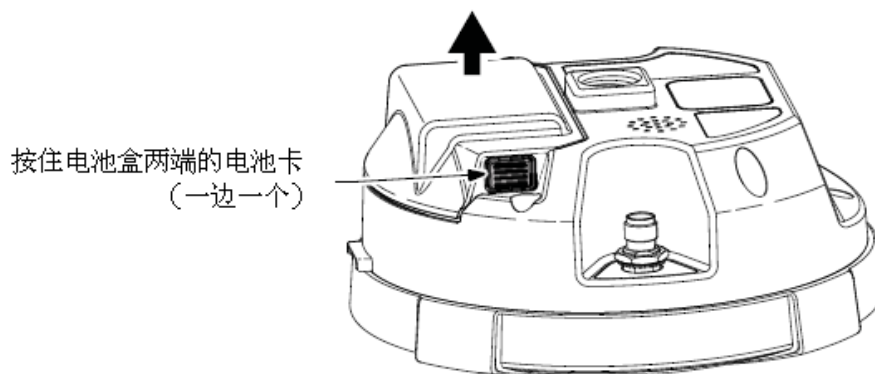
安装及拆卸电池注意事项：

- 取出电池之前，请关闭仪器的电源。如果在仪器开机状态取出电池，将会导致热启动，文件和文件夹等数据可能会丢失。
- 安装或取出电池时，请确保潮气和尘土不要进入仪器内部。
- 仪器存储时，请取出电池或对电池充电。
- 电池要存储在干燥的室内，其环境温度在下表范围内。对于长期的存储，

电池至少要每 6 个月充电一次。

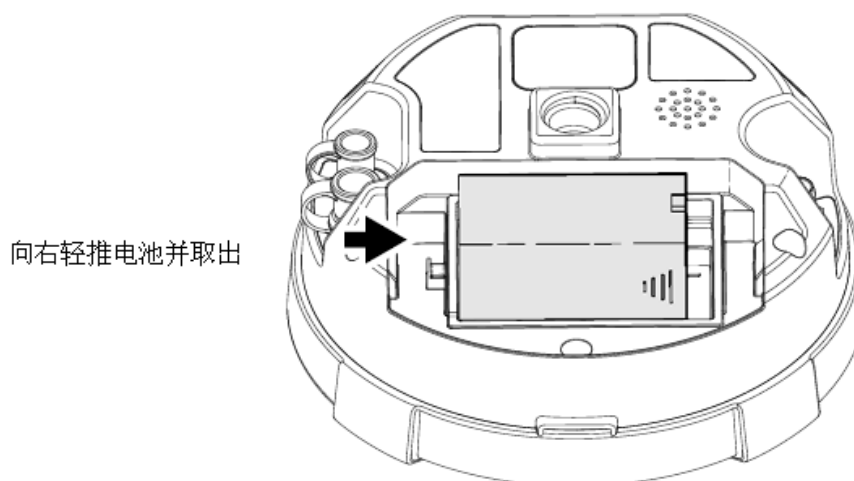
拆卸电池：

1. 将 HIPER V 倒置。
2. 轻推，取出电池盖。轻推电池盒的中间部位，可以比较容易地取出电池盖。



取出电池盖

3. 向右轻推电池，取出电池。

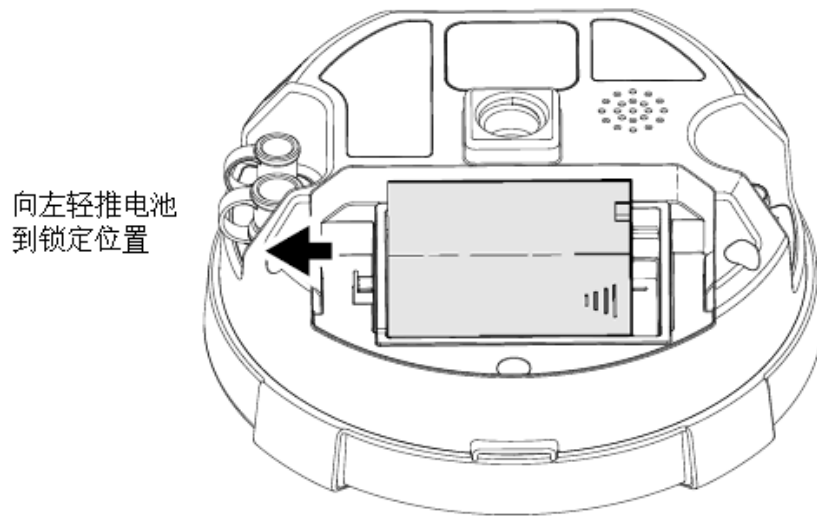


取出电池

4. 从接收机取出电池。

安装电池：

1. 取出电池盖。
2. 轻推电池底部放入电池仓，直到其安装位置正确。



安装电池

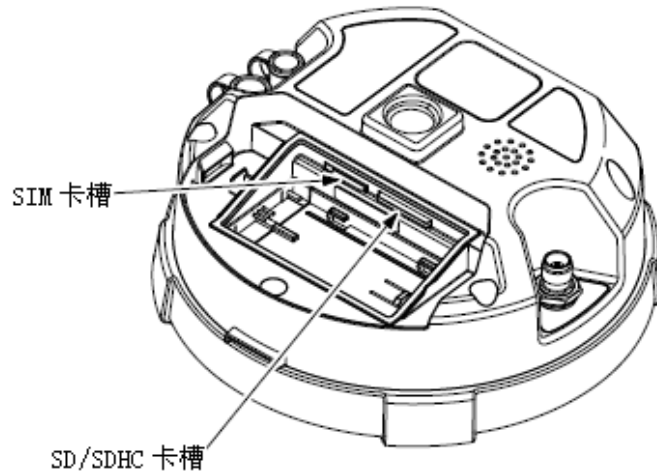
3. 重新安装电池盖。

HSPA/CDMA的SIM卡及SD/SDHC卡安装

SD/SDHC卡槽和HSPA/CDMA的SIM卡槽位于底座附近的电池下方。

SD/SDHC卡槽位于电池盒内部。SD/SDHC卡一旦插入后一般不再取出，卡中存储的数据可以通过SD/SDHC读卡器、串口、蓝牙等进行传输。SD/SDHC卡可以从当地拓普康代理商处购买到。SD/SDHC卡可以采用FAT16或FAT32格式，以便将SD/SDHC卡取出拷贝数据文件到PC。

HSPA/CDMA的SIM卡槽也位于电池盒内部，用于将标准的SIM卡安装到接收机中。SIM卡一旦插入后，提供接收机的HSPA/CDMA模块一个唯一的标识号，启动接收机的GSM功能和相应的服务。（接收机主板连接HSPA/CDMA模块，HSPA/CDMA模块上插了SIM卡。）SIM卡插入后一般不再取出，可以用TRU软件来设置插有SIM卡的HSPA/CDMA模块。SIM卡可以在当地供应商处购买。



TRU 软件的操作

TRU (Topcon Receiver Utility) 软件是Topcon GNSS接收机的一个工具软件。HiPer V 仪器使用TRU软件可以完成如下功能操作：

1. 查看接收机的信息；
2. 升级接收机的固件 (Firmware) ；
3. 查看/升级接收机的OAF选项 (接收机授权选项) ；
4. 设置静态测量的参数，如：高度角、采样率等；
5. 下载接收机内存中记录的观测数据文件；
6. 清除NVRAM、重置接收机等。

关于TRU软件的具体操作，请参见“TRU软件操作手册”。

PCCDU 软件的操作

PCCDU软件是Topcon GNSS接收机早期的一个工具软件。只要用于设置Topcon GNSS接收机的有关参数，其功能和TRU软件基本相同。HiPer SR仪器使用PCCDU软件也可以完成如下功能操作：

1. 查看接收机的信息；
2. 升级接收机的固件 (Firmware) ；
3. 查看/升级接收机的OAF选项 (接收机授权选项) ；
4. 设置静态测量的参数，如：高度角、采样率等；

5. 下载接收机内存中记录的观测数据文件；

6. 清除NVRAM、重置接收机等。

关于PCCDU软件的具体操作，请参见“PCCDU软件操作手册”。

静态测量

HiPer V用于静态测量的操作，参见本说明书的快速操作入门部分“静态测量的操作”。



RTK 测量

HiPer SR 进行RTK测量的操作，参见本说明书的快速操作入门部分“RTK测量的操作”。



RTK基准站



网络 RTK 测量

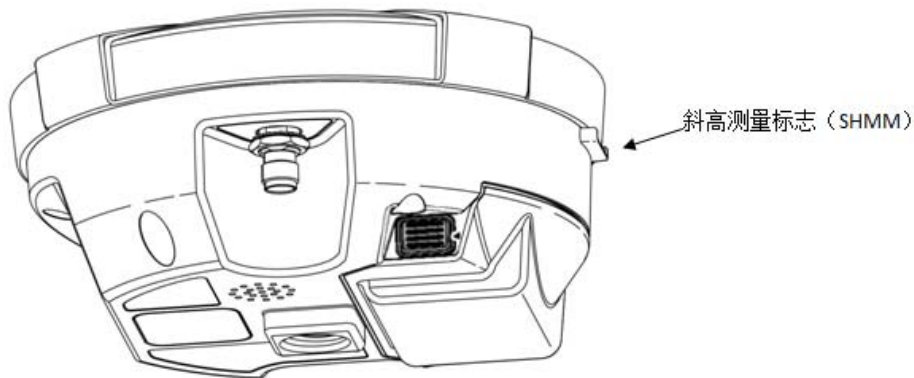
HiPer V网络RTK测量的操作，参见本说明书的快速操作入门部分“网络RTK测量的操作”。

天线高量取

测量天线相对测点的高度，不但对高程测量很重要，而且对平面位置测量也很重要。平面位置测量一般在很大的区域内进行，这个区域通常只能近似为平面，因此天线位置必须以三维方式进行改正，然后再投影到二维平面上。

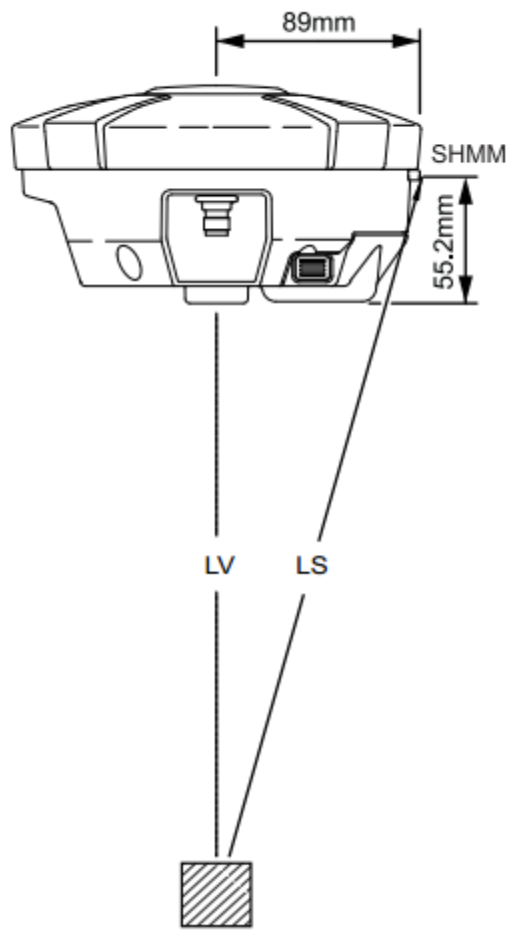
接收机计算的是天线相位中心的坐标，为了求出测点标志中心的坐标，用户必须确定如下参数：

- 天线到测点标志中心的量取高度
- 测量天线高度的方式
- 所用天线的类型



天线高有两种量测方式：

- 垂高 - 从测点标志中心到接收机底部固定螺丝基座上天线高参考点 (ARP) 的距离。
- 斜高 - 从测量点标志中心到接收机前后面板上斜高测量标志 (SHMM) 处下边沿的距离。



技术指标

表A-1列出了接收机的常规性能指标。

表A-1 接收机常规性能指标

物理参数	
封装	镁合金外壳
颜色	拓普康黄色和拓普康灰色
尺寸	184.0mm x 95.0mm (直径 x 高)
重量	1 kg (不带电池和电台)
天线	内置
电池	内置电池, 可拆卸/可更换
控制器	外置

固定	5/8-11 螺丝，快速连接
密封	硅橡胶
按键	1 个键： 电源键 - 开机/关机；多功能
LED 指示灯	22 个指示灯： 接收机健康状态 进度状态 可用电源条 电池状态 卫星跟踪条 定位状态 内存容量条 文件状态 无线状态 电台状态 串口状态
环境参数	
工作温度	-20℃ ~ +65℃（带内置电池） -40℃ ~ +65℃（外接电源） -20℃ ~ +55℃（带 UHF 电台）
存储温度	-45℃ ~ +70℃
湿度	100%，冷凝
防尘防水等级	IP67（所有接口均拧紧盖）
电源	
内置电池	BDC70 锂离子电池，5.2Ah（典型的）/7.2VDC
电池重量	195g
电池充电时间	4 小时
工作时间	>7.5 小时（20℃/仅静态跟踪/带蓝牙）
外接电源	1 个外接电源接口
输入电压	6.7 至 18VDC
功耗	4W（不带 UHF 电台）
电池充电	使用 CDC68 充电器

在板备份电池	备份电池用于维持 NVRAM 和 RTC；大约工作 100 天。 备份电池由主电池自动充电。
I/O 接口	
通讯接口	蓝牙通讯接口 RS-232C 串口
接口参数	COM1: 4800~115200 bps (RS 电平) 115200 bps (缺省值) 蓝牙: 115200 bps (SPP/单频道模式)
电台天线	BNC 或 TNC 母口，取决于电台类型
NMEA 电文	
NMEA 版本	版本 2.1、2.2、2.3、3.0 输出
电文	GGA, GLL, GNS, GRS, GSA, GST, GSV, HDT, RMC, VTG, ZDA, ROT, GMP
输出间隔	最大 20Hz
DGPS	
差分电文格式	RTCM SC104 版本 2.1、2.2、2.3、3.0、3.1
RTCM 电文类型	1、3、9、31、32、34；用户可选
可处理的电文速率	最大 20Hz
RTCM 差分电文的输出速率	最大 20Hz
高度角	0 到 90 度（独立于数据记录的高度角）
RTK	
差分电文格式	CMR2/CMR+，RTCM SC104 版本 2.2、2.3、3.0 或 3.1
RTCM 电文类型	用户可选
整周未知数参数初始化	OTF (L1, L1/L2)
初始化基线长	长达 50km

初始化时间	大于 15 秒，取决于基线的长度和多路径效应的强烈程度。
CMR/RTCM 输出速率	最大 20Hz
高度角	0 到 90 度（独立于数据记录的高度角）
定位解模式	延迟（同一时刻） 外推（非同一时刻）
可处理的电文速率	最大 20Hz
测量精度	
静态	L1 H: 3mm + 0.8ppm xD; V: 4mm + 1ppm xD L1+L2 H: 3mm + 0.5ppm xD; V: 5mm + 0.5ppm xD
快速静态	L1+L2 H: 3mm + 0.5ppm xD; V: 5mm + 0.5ppm xD
动态	L1+L2 H: 10mm + 1ppm xD; V: 15mm + 1ppm xD
RTK	L1+L2 H: 10mm + 1ppm xD; V: 15mm + 1ppm xD
DGPS	后处理/RTCM: 通常小于 0.5m
冷启动	< 60 秒
热启动	< 35 秒（典型）
失锁后重捕	< 1 秒

表A-2 接收机主板性能指标

接收机主板类型（由适当的 OAF 设定）	
内置 CNSS 主板 Hiper V	G: GPS L1 GD: GPS L1/ L2 GG: GPS/GLONASS L1 GGD: GPS/GLONASS L1/ L2

硬件类型： 取决于不同的 国家/地区	没有内部电台/调制解调器 带数字 UHF II 带数字 UHF II + HSPA 带数字 UHF II + CDMA 带 FH915 带 FH915+HSPA
信号跟踪特性	
标准通道	226 通用通道 Vanguard™ ASIC 和专利通用跟踪通道技术 GPS 和 GLONASS, WAAS/EGNOS/MSAS/QZSS
跟踪信号	GPS: L1, L1 C/A, L2, L2P(Y), L2C 代码和载波相位 GLONASS: L1P, L1 C/A, L2 C/A, L2P 代码和载波相位
信号跟踪功能	
多路径抑制	代码和载波
PLL/DLL/QLL	带宽、阶次; 可调
平滑间隔	伪距和载波相位
WAAS/EGNOS/M SAS	可选
数据类型	
数据格式	TPS, NMEA, RTCM, CMR/CMR+
特性	高达 20Hz 的实时定位数据与原始数据 (伪距和载波相位) 更新率 10cm 的码相位与 0.1mm 的载波相位观测精度 RTCM SC104 版本 2.1、2.2、2.3、3.0 和 3.1 差分电文输入/输出 RTCM 多基准站 大地水准面与磁偏角模型 多种坐标系支持 直接输出平面格网坐标 支持 CMR 与 CMR+
内存	
内存类型	SD/SDHC 卡, 可拆卸
容量	取决于安装的 SD/SDHC 卡的容量
采样率	0.05 至 86400 秒, 取决于购买的选项

技术支持

有关HiPer V的技术支持，请联系：

1. 邮件：gps@topconchina.com
2. 电话：010-67802799，010-58080000
3. 网络：www.topconchina.com，www.topcon.com.cn

(初稿 20130823)